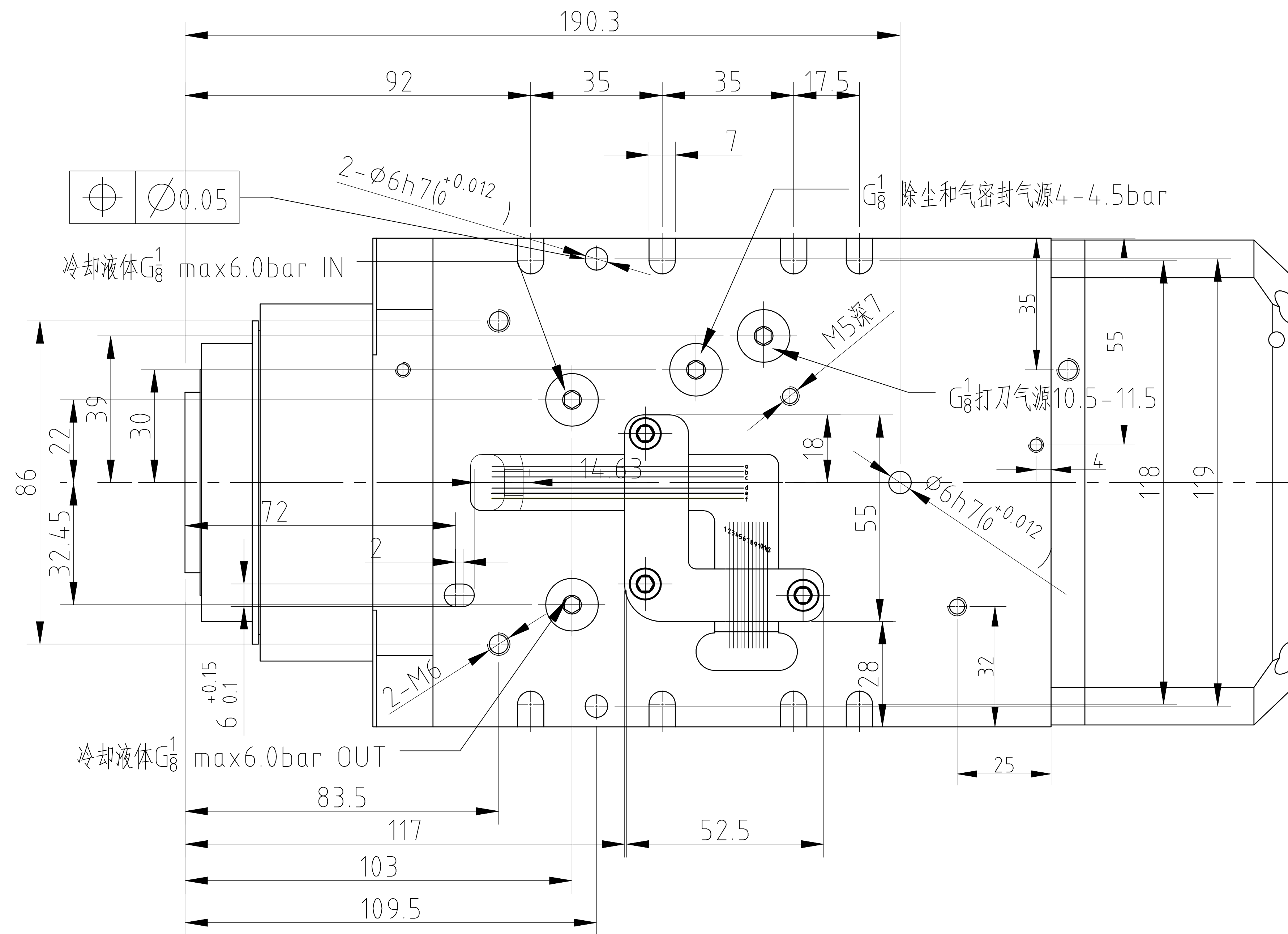
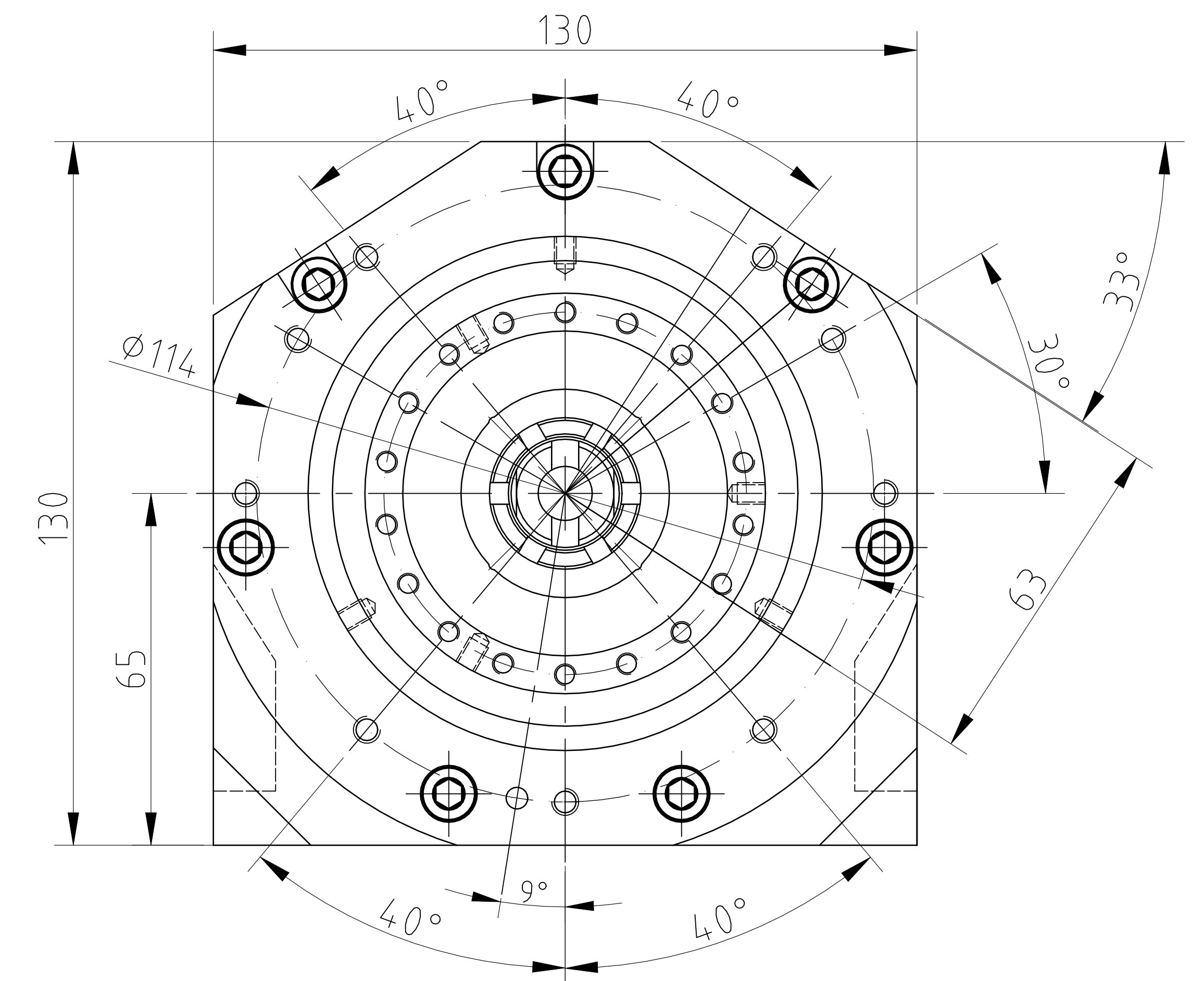
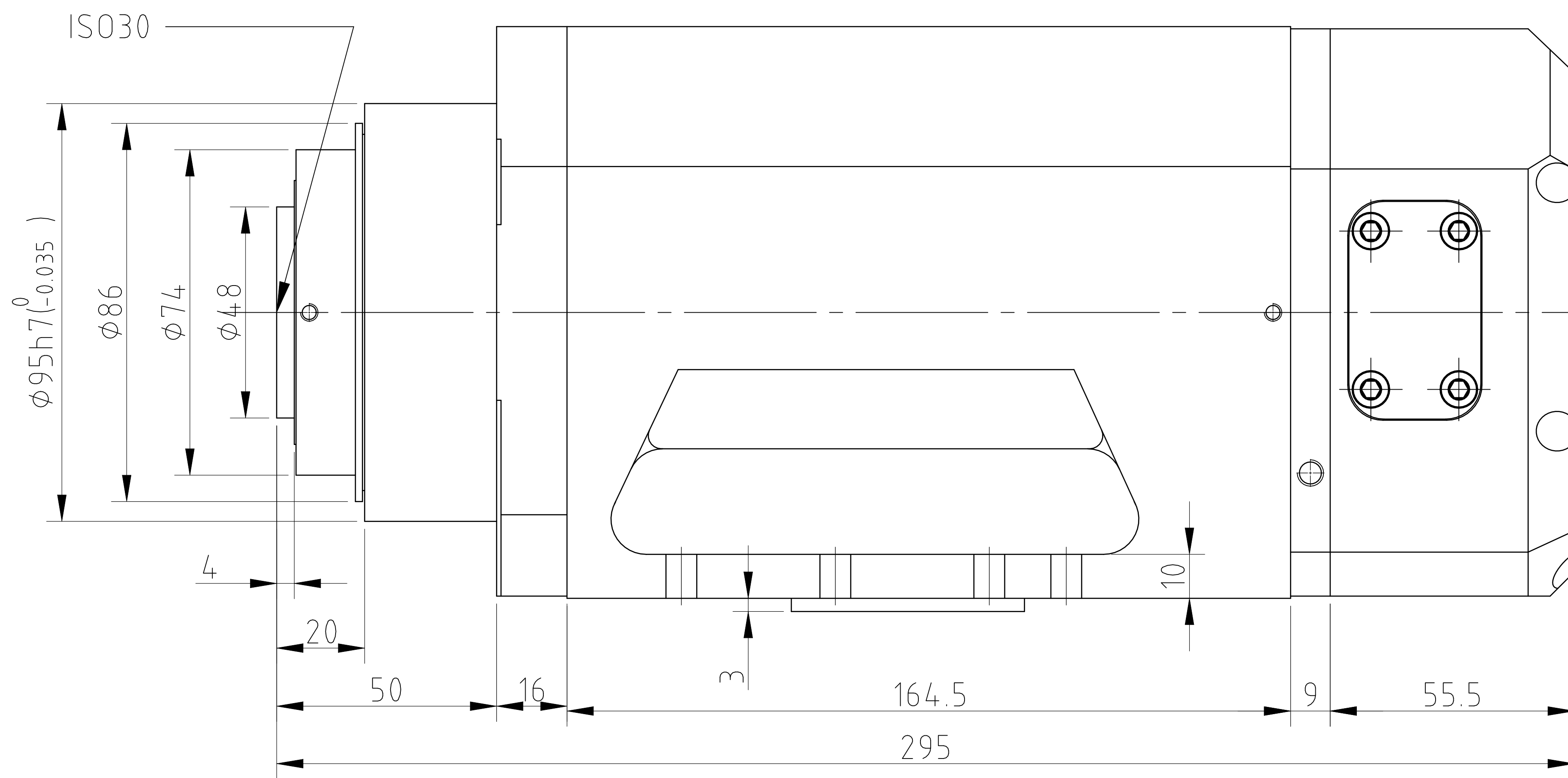
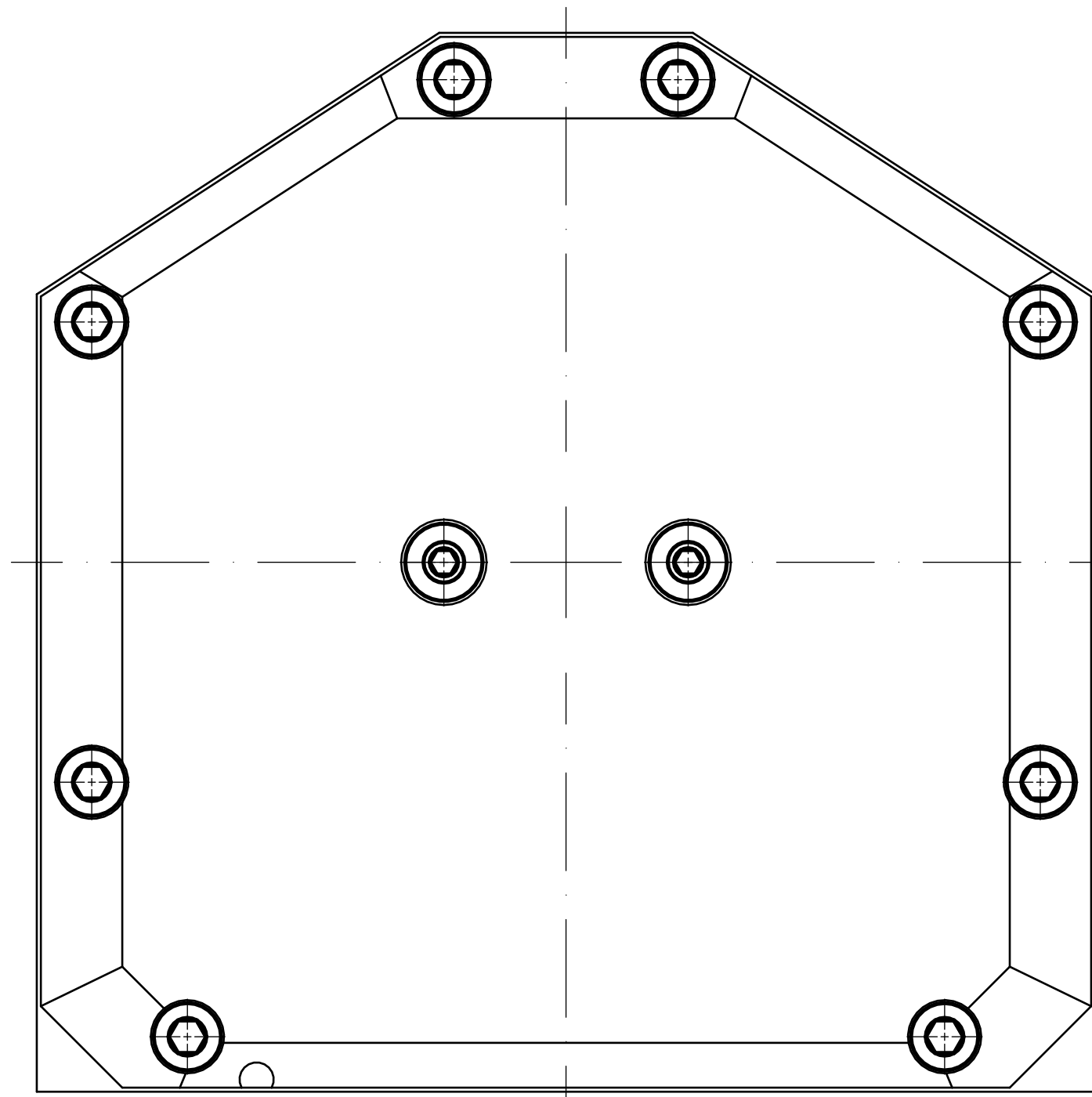


电力线及热保护开关接线说明	
电源线	白色为电机U相电源线缆
	绿色为电机V相电源线缆
	红色为电机W相电源线缆
	黄绿色为GND电机保护接地线缆
温控开关	棕色细线为定子过热保护线缆
	棕色细线为定子过热保护线缆

注：温控开关用于定子过热保护，开关应该串联在机器安全停止系统。通常为闭合状态，当定子温度 $\geq 100^{\circ}\text{C}$ 时，开关断开，温度低于 $100^{\circ}\text{C}$ 时又复原闭合状态。开关容量250V, 5A。



传感器接线说明	
传感器S1 (刀具锁定检测)	棕色线缆: +24V直流电源
	黑色线缆: 信号输出 (PNP常开)
	蓝色线缆: 0V直流电源
传感器S2 (刀具松开检测)	棕色线缆: +24V直流电源
	黑色线缆: 信号输出 (PNP常开)
	蓝色线缆: 0V直流电源
传感器S3 (轴停止检测)	棕色线缆: +24V直流电源
	黑色线缆: 信号输出 (PNP常开)
	蓝色线缆: 0V直流电源



额定功率	9Kw
额定电压	220-220V
额定转速	13500-18000r/min
额定频率	450-600Hz
额定电流	30.0A
电机极数	4P
油脂型轴承	2X7010C 2X7006C
旋转方向	从轴伸端看为逆时针方向
冷却方式	水冷
刀柄	ISO30
重量	约18kg

借 (通) 用  
件 登 记

旧底图总号

底图总号

签 字

日 期

档案员 日 期

标记	处数	分区	更改文件号	签名	年、月、日	常州市翰琪电机有限公司		
设计			标准化			阶段标记	重量	比例
审核						S		1:2
工艺			批准			共 1 张	第 1 张	GDL65-ISO30-18Z/9-4-00-1

外形图